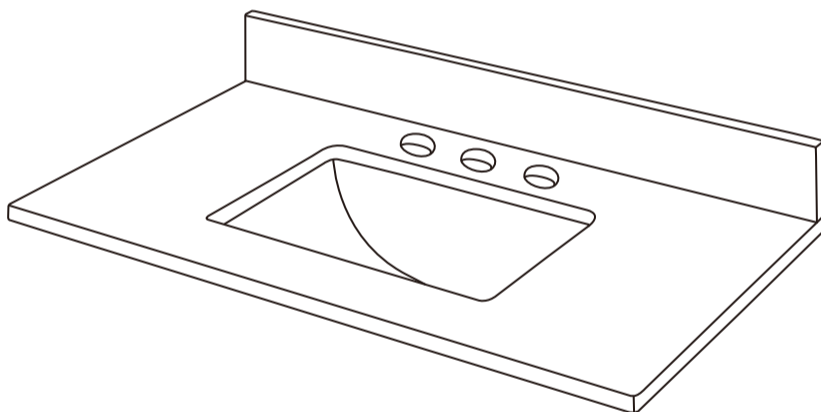


DELUXE *DL* LIVING

VANITY TOP ASSEMBLY INSTRUCTIONS



Note: Before installation, please spread a soft mat or the foam inside the package on the ground to prevent damage to the paint.

PRECAUTIONS

SAFETY INFORMATION

Please read and understand this entire manual before attempting to assemble or install the product.

WARNING

Do not stand on vanity. Use vanity on level ground. Base vanity supports a maximum weight of 200 lbs. Exceeding maximum weight limit will compromise the integrity of the vanity structure and could cause the vanity to fail.

CAUTION

Do not hang from the vanity.
Do not taking off the vanity top to avoid damaging the vanity.

Questions, problems, missing parts

If you are missing any part, please stop and contact us immediately.

Contact email address: sales@deluxelivinghome.com.

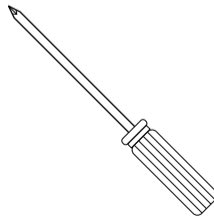
Website: <http://www.deluxelivinghome.com>

Before returning to your retailer, call our customer service department at 1-800-626-3525, 9 a.m. - 5 p.m., Monday - Friday.

DELUXE  LIVING

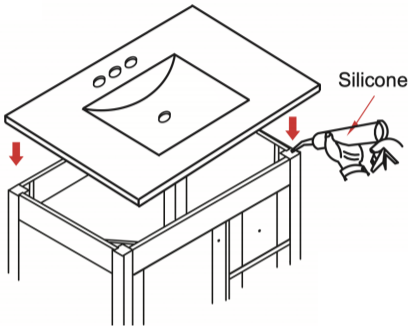
PREPARATION

Tools Required (not included): Silicone compound, Phillips screwdriver.



INSTALLATION

1 Place the vanity top installation



Make sure the base of the vanity is level, flat and clean.

Set the vanity top on top of the vanity base, check the location of the p-trap and drain.

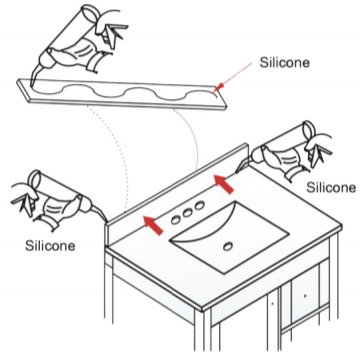
Remove the top and install the faucet per the faucet per manufacture's installation instructions.

Hand tighten the pop-up drain with a wrench. Be careful not to over-tighten the pop-up drain. Over tightening may cause cracks on the top.

Apply a thin bead of silicone compound around the vanity base and set the vanity top carefully in place. Remove any excess silicone compound with a wet rag.

Attach water lines to faucet and connect the p-trap and drain.

2 Backsplash Installation



Put a small bead of silicone across the back side of the backsplash.

Place the backsplash centered on the vanity top with its back side pressed firmly against the wall.

Position backsplash as shown onto vanity top and against the wall. Clean any excess silicone compound with a wet rag before allowing to dry.

Leave for 3 hours to let the silicone set.

MAINTENANCE

CARE AND MAINTENANCE

Dust the vanity regularly with a soft, non-lint producing cloth or household dusting product.

- You can clean the vanity with a gentle, non-abrasive household cleaner. Make sure to dry the wood immediately with a soft cloth or towel.
- The engineer top can be cleaned using standard engineer cleaning agents (sold separately).
- Tips for using touch-up pen (AA): For scratches, stroke in direction of scratch; for worn areas, stroke in direction of wood grain. Rub excess colorant promptly with a soft cloth.
- Keep product away from direct sunlight as it may damage the finish.
- Be sure to immediately clean red wine or coke stains within 30 minutes or the top will stain.

ONE-YEAR LIMITED WARRANTY

This product is warranted to the original purchaser. If there is a failure in this unit due to defects in materials or workmanship, the manufacturer will repair or replace this item at our discretion without charge. Warranty is void if product has been assembled incorrectly, misused, abused by overloading, altered in any way or damaged due to accident. This warranty is not transferable and does not cover chipping, flaking, scratches, rust, dents, or other damages to the surfaces of this product. Responsibility.

of the manufacturer is limited to repair or replacement of this product. The manufacturer is not responsible for consequential, incidental, or other damages or losses resulting from product failure.

Questions, problems, missing parts

If you are missing any part, please stop and contact us immediately.

Contact email address: sales@deluxelivinghome.com.

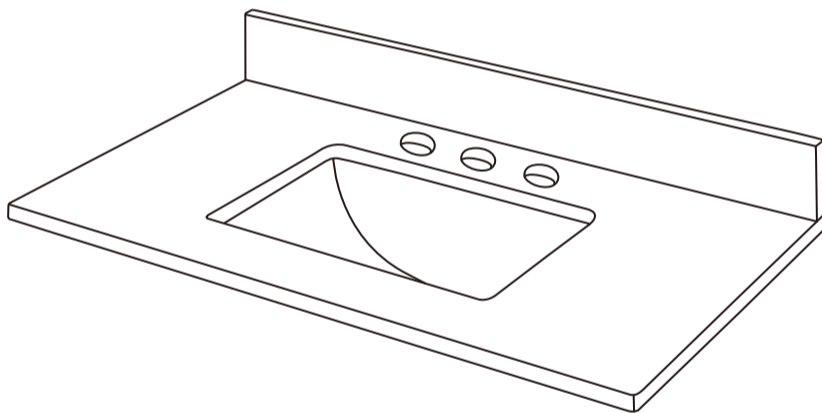
Website: <http://www.deluxelivinghome.com>

Before returning to your retailer, call our customer service department at 1-800-626-3525, 9 a.m. - 5 p.m., Monday - Friday.

DELUXE  LIVING

DELUXE *DL* LIVING

INSTRUCCIONES DE MONTAJE PARA LA PARTE SUPERIOR DEL TOCADOR



Nota: Antes de la instalación, extiende una alfombra blanda o la espuma dentro del paquete en el suelo para evitar daños en la pintura.

PRECAUCIONES

INFORMACIÓN DE SEGURIDAD

Lee y comprende todo este manual antes de intentar ensamblar o instalar el producto.

ADVERTENCIA

No te pares en el tocador. Use tocador en terreno nivelado. El tocador soporta un peso máximo de 200 libras. Exceder el límite de peso máximo comprometerá la integridad de la estructura del tocador y podría hacer que el tocador falle.

CUIDADO

No coloques del tocador.
No te quites la parte superior del tocador para evitar dañar el tocador.

Preguntas, problemas, piezas faltantes

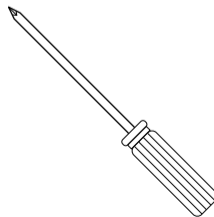
Si te falta alguna pieza, por favor detente y contáctanos inmediatamente.
Dirección de correo electrónico de contacto: sales@deluxelivinghome.com
Sitio web: <http://www.deluxelivinghome.com>
Antes de regresar a tu distribuidor, llama a nuestro departamento de servicio al cliente al 1-800-626-3525, de 9 a.m. a 5 p.m., de lunes a viernes.

DELUXE  LIVING

PREPARACIÓN

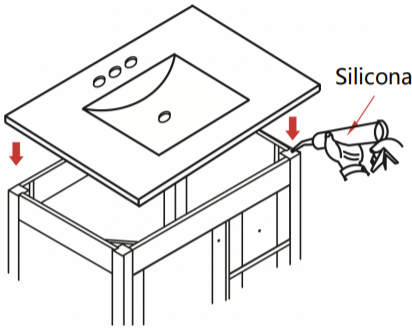
Herramientas
requeridas (no
incluidas):

Destornillador
Philips, Compuesto
de silicona



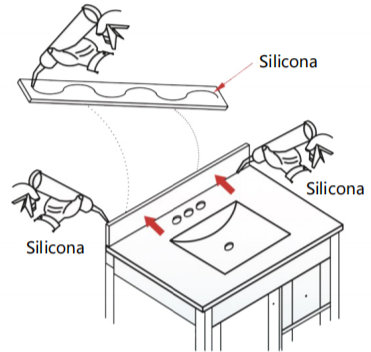
INSTALACIÓN

1 Coloca la instalación de la parte superior del tocador



- 1) Asegúrate de que la base del tocador esté nivelada plana y limpia.
- 2) Coloca la parte superior del tocador en la parte superior, revisa la posición de P-drenaje y la plomería.
- 3) Retira la parte superior e instala el grifo según las instrucciones de instalación del fabricante.
- 4) Aprieta a mano el desagüe emergente con una llave inglesa. Tenga cuidado de no apretar demasiado el desagüe emergente. El apriete excesivo puede causar grietas en la parte superior.
- 5) Aplica una cantidad delgada de silicona alrededor de la base del tocador y coloca la parte superior del tocador cuidadosamente en su lugar. Retira cualquier exceso de silicona con un trapo húmedo.
- 6) Coloca las líneas de agua en el grifo y conecta el P-drenaje y la plomería.

2 Instalación del tablero trasero



- 1) Coloca una pequeña cantidad de silicona en la parte posterior del tablero trasero.
- 2) Coloca el tablero centrado en la parte superior del tocador con su parte posterior presionada firmemente contra la pared.
- 3) Coloca el tablero como se muestra en la parte superior del tocador y contra la pared. Limpia cualquier exceso de silicona con un trapo húmedo antes de dejar secar. Deja durante 3 horas para dejar que la silicona se funcione.

MANTENIMIENTO

CUIDADO Y MANTENIMIENTO

Espolvorea el tocador regularmente con un paño suave que no produzca pelusa o un producto de polvo para el hogar.

Puedes limpiar el tocador con un limpiador doméstico suave y no abrasivo. Asegúrate de secar la madera inmediatamente con un paño suave o toalla.

La parte superior se puede limpiar con agentes de limpieza estándar (se venden por separado).

Consejos para usar el lápiz de retoque (AA): Para arañazos, trazo en dirección al rasguño; para áreas desgastadas, trazo en dirección de veta de madera. Frota el exceso de colorante rápidamente con un paño suave.

Mantén el producto alejado de la luz solar directa, ya que puede dañar el producto.

Asegúrate de limpiar inmediatamente las manchas de vino tinto o coca-cola dentro de los 30 minutos o la parte superior se manchará.

GARANTÍA LIMITADA DE UN AÑO

Este producto está garantizado al comprador original. Si hay una falla en esta unidad debido a defectos en los materiales o la mano de obra, el fabricante reparará o reemplazará este material a nuestra discreción sin cargo. La garantía es nula si el producto ha sido ensamblado incorrectamente, mal utilizado, abusado por sobrecarga, alterado de alguna manera o dañado debido a un accidente. Esta garantía no es transferible y no cubre astillado, descamación, arañazos, óxido, abolladuras u otros daños a las superficies de este producto. Responsabilidad del fabricante se limita a la reparación o sustitución de este producto. El fabricante no es responsable de los daños o pérdidas consecuentes, incidentales o de otro tipo que resulten de la falla del producto.

Preguntas, problemas, piezas faltantes

Si te falta alguna pieza, por favor detente y contáctanos inmediatamente.

Dirección de correo electrónico de contacto: sales@deluxelivinghome.com

Sitio web: <http://www.deluxelivinghome.com>

Antes de regresar a tu distribuidor, llama a nuestro departamento de servicio al cliente al 1-800-626-3525, de 9 a.m. a 5 p.m., de lunes a viernes.

DELUXE  LIVING